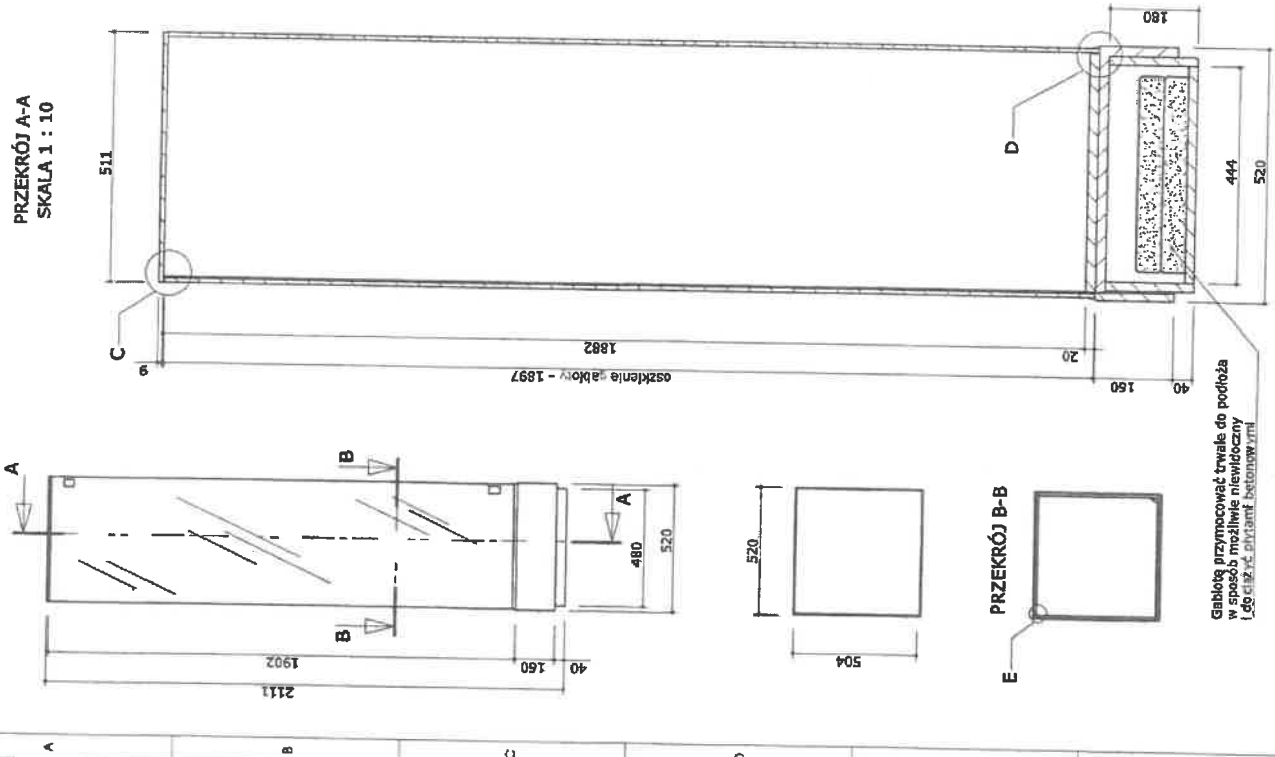


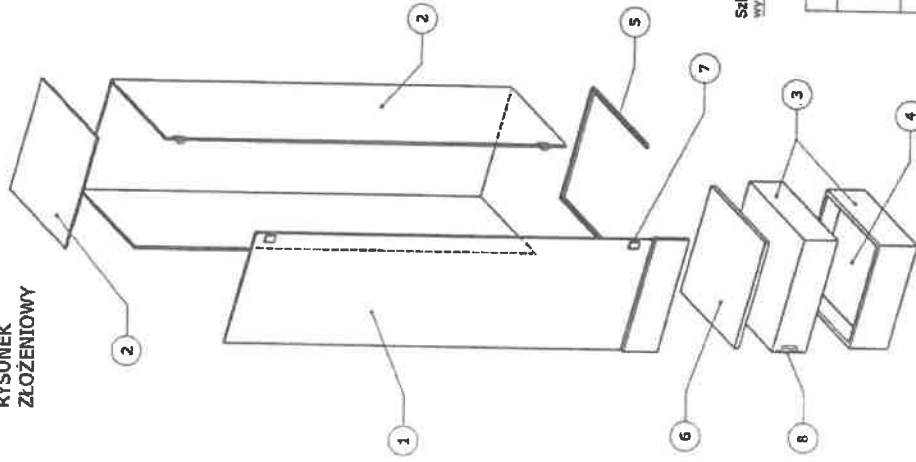
ZE_004_08 Zabudowa J. Smosarska

Gablota na sukienkę J. Smosarskiej

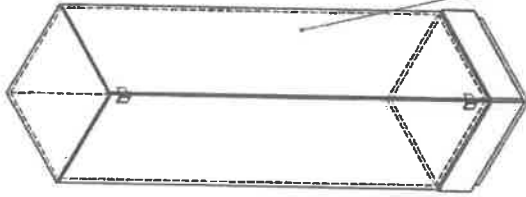
PRZEKRÓJ A-A
SKALA 1 : 10



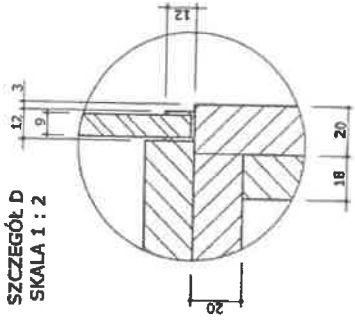
RYСУNEK
ZŁOŻENIOWY



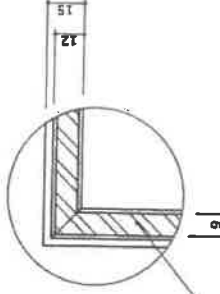
RYСУNEK
POGLĄDOWY



SZCZEGÓŁ D
SKALA 1 : 2



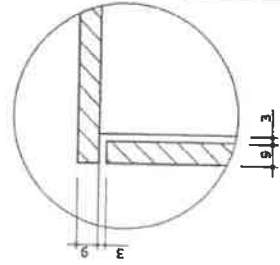
SZCZEGÓŁ E
SKALA 1 : 2



Szkło witrażowe gabloty ze szkła bezrefleksyjnego
wykonane w kolorze PANA zgodnie z PN-EN 356

NR	NAZWA CZĘŚCI	MATERIAŁ	WYKOŃCZENIE / UWAGI	ILOŚĆ
1	drzwi szklane	szkło klejone	zgodnie z normą PN-EN 356 1 normą PN-EN 12209 kolor BIAŁY 2	1
2	szkło	szkło klejone	zgodnie z normą PN-EN 356	1
3	podstawa gabloty	MDF	kolor BIAŁY 2	1
4	obciążenie gabloty	beton	naturalny	1
5	ramka oszklenia	ceownik aluminiowy	kolor BIAŁY 1	2
6	podstę pod eksponat	stal czarna	kolor BIAŁY 1	1
7	zawiasy do drzwi szklanych	stal nierdzewna	kolor BIAŁY 1	2
8	zamek gabloty	stal nierdzewna	zgodnie z normą PN-EN 12209	1

SZCZEGÓŁ C
SKALA 1 : 2



STUDIO 1:1
architektura / design
60-178 Górniki
ul. Fiedziusa Marmusze 41
tel./fax: +48 58 712 92 00/22
e-mail: studio@studio101.pl

Gablota przystosowana do podłoża
w sposób umożliwiający niewidoczny
1,60 m wysokości podłogowy otwór

TYTUŁ	PROJEKTANT	DATA OPRACOWANIA	DATA WYKONANIA
PROJ. BUD. WYSTAWY STAJEK MUZEUM KINEMATOGRAFII	PROF. B. WYSTAWY STAJEK	03.09.2020	18.11.2020
WYKONANIE	WYKONANIE	WYKONANIE	WYKONANIE
A3	A3	A3	A3
2/4	2/4	2/4	2/4
1:20	1:20	1:20	1:20
AW	AW	AW	AW